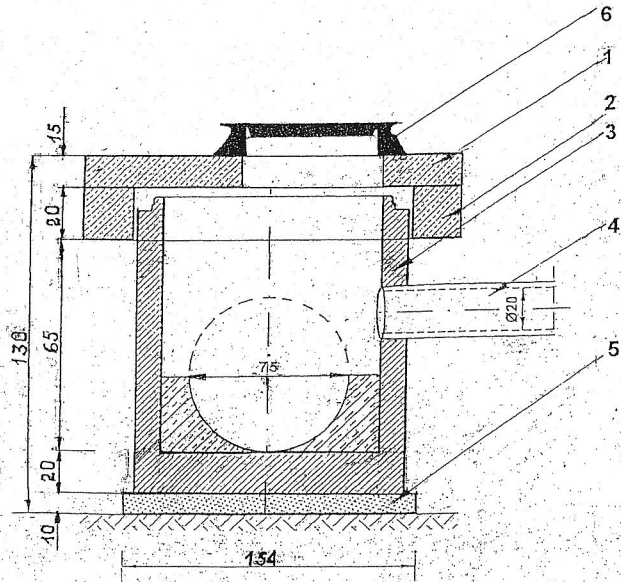


STUDNIA REWIZYJNA

skala 1:25

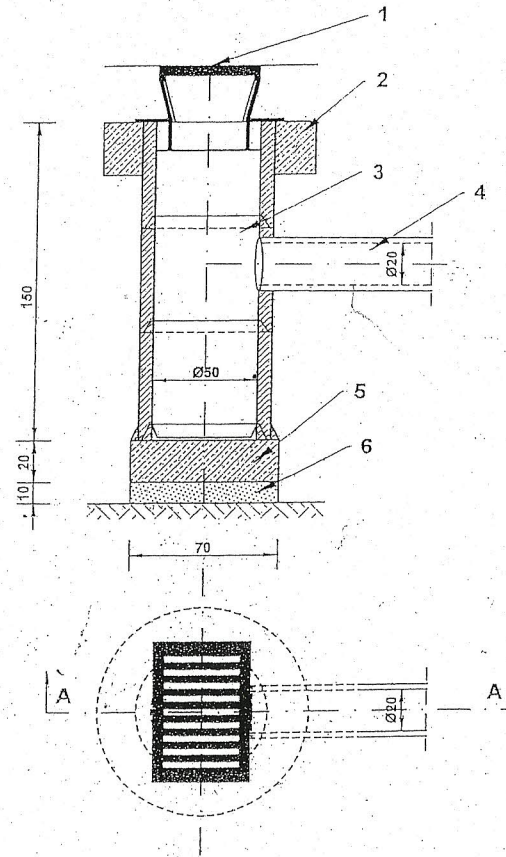


MATERIAŁY:

1. pokrywa żelbetowa 1940/625/150
2. pierścień żelbetowy odciążający 1940/1280/250
3. krąg betonowy \varnothing 120 cm z betonu żwirowego kl. B-25 z dnem
4. przykanalik \varnothing 20 cm z PCV
5. podsypka o gr. 10 cm ze żwiru frakcji 10 mm
6. właz żeliwny typu ciężkiego

WPUST ULICZNY

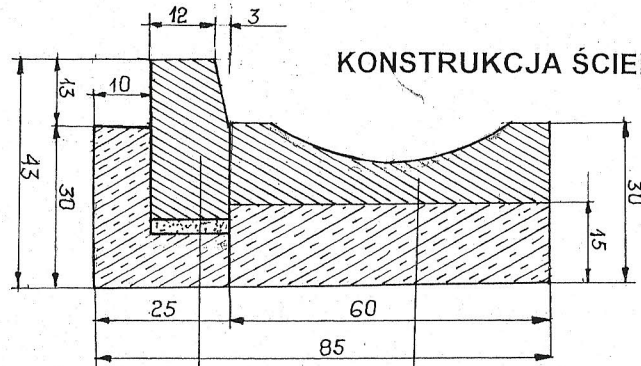
skala 1:25



MATERIAŁY:

- 1 wpust uliczny żeliwny przejazdowy typ ciężki wg PN/H-74081
- 2 pierścień żelbetowy \varnothing 65 cm z betonu wibrowanego kl. B-20. Stal zbrojeniowa StOS
- 3 kręgi betonowe \varnothing cm z betonu żwirowego kl. B-25 o $\varnothing=50$ cm
- 4 przykanalik \varnothing 20 cm z PCV
- 5 płyta fundamentowa gr. 20 cm z betonu kl. B-20
- 6 podsypka o gr. 10 cm ze żwiru frakcji 10 mm

KONSTRUKCJA ŚCIEKU ODWADNIAJĄCEGO 1:10



krawężnik betonowy wibroprasowany 15x30
ława z betonu B-15

ściekowe elementy betonowe wibroprasowane
ława z betonu B-15
podbudowa z piasku stabilizowanego cementem
o $R_m=5,00$ MPa - wykonana w wytwórni

Obiekt:	Przebudowa chodników i zatok w miejscowości Klesztów w ramach zadania „Odnowa chodników i zatok w miejscowości Klesztów”	Branża: drogowa
Inwestor:	Gmina Żmudź	05.2012
Treść Rysunku:	SZCZEGÓŁY ODWODNIENIA SKRZYŻOWANIA DRÓG POWIATOWYCH	
Projektant	inż. Franciszek Dobruk	724/CH/88
		Rys. 6